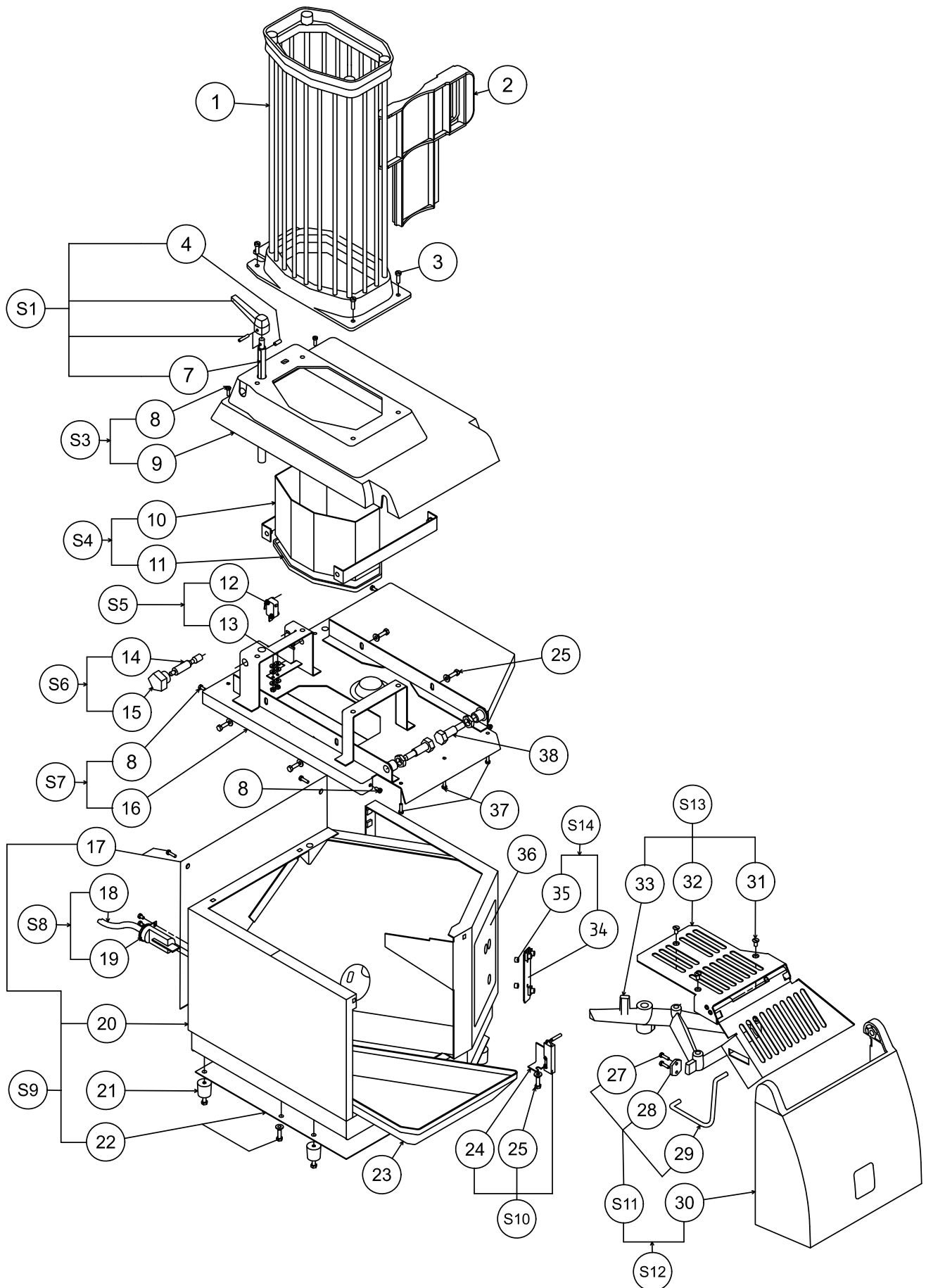


Nomenclature Carrosserie / Parts list - Casing / Stückliste - Gehäuse

Rep. Item	Code Part N°	Désignation / Description	Pos.	Teile-Nr	Bezeichnung
1	OD1675	Goulotte alimentation/Feed chute	1	OD1675	Einfülltrichter
2	OD0737	Réducteur/Gear	2	OD0737	Reduzierung
3	OD3328	Vis rl m5x16 inox jeu x 10/Screw RL m5x16 stainless steel set x 10	3	OD3328	Schraube RL M5x16 Edelstahl (10-er Satz)
4	OU0502	Goupille g05 5x12 jeu x 5/Pin g05 5x12 set x 5	4	OU0502	Stift G05 5x12 (5-er Satz)
7	OD2471	Manette/Knob	7	OD2471	Hebel
8	OD0532	Vis rl m4x12 inox jeu x 10/Screw RL m4x12 stainless steel set x 10	8	OD0532	Schraube RL M4x12 Edelstahl (10-er Satz)
9	OD2472	Cache/Cover	9	OD2472	Blende
10	OD2473	Goulotte inférieure/Lower chute	10	OD2473	Unterer Trichter
11	OD2702	Joint /Seal	11	OD2702	Dichtung
12	OD6617	Micro rupteur/Micro switch	12	OD6617	Mikroschalter
13	Voir S5	Lame ressort/Spring blade	13	Voir S5	Messer auf Feder
14	OD2474	Doigt/Finger	14	OD2474	Finger
15	OU0476	Bouton/Button	15	OU0476	Taster
16	OD2475	Plaque supérieur /Upper plate	16	OD2475	Obere Platte
17	OD5942	Plaque arrière équipé/Rear plate assembly	17	OD5942	Hintere Platte komplett
18	Voir S8	Cordon/Cable	18	Voir S8	Schnur
19	Voir S8	Connecteur alimentation électrique/Electrical power connector	19	Voir S8	Stecker Stromversorgung
20	OD2481	Châssis /Frame	20	OD2481	Gestell
21	OKL061	Patin avec vis jeu x 4/Pad with screw set x 4	21	OKL061	Kufe mit Schrauben (4-er Satz)
22	OD5943	Tôle de fond équipé/Base plate assembly	22	OD5943	Bodenplatte komplett
23	OD2391	Tiroir/Drawer	23	OD2391	Fach
24	OD5388	Support détecteur/Sensor support	24	OD5388	Sensorhalterung
25	OD0506	Vis h m5x12 inox jeu x 10/Screw HM 5x12 stainless steel set x 10	25	OD0506	Schraube H M5x12 Edelstahl (10-er Satz)
27	OD2297	Rondelle cs m5 jeu x 10/Washer CS M5 set x 10		OD2297	U-Scheibe CS M5 (10-er Satz)
	OD1004	Vis pt wn 1442 k40/14 jeu x 10/ Screw pt wn 1442 k40/14 set x 10	27	OD1004	Schraube PT WN 1442 K40/14 (10-er Satz)
28	OD2479	Barrette/Strap	28	OD2479	Schiene
29	OD2479	Tringle/Rod	29	OD2479	Gestänge
30	OD5944	Ecran/Screen	30	OD5944	Kranz
31	OKQ558	Vis f m5x10 jeu x 10/Screw F M5x10 set x 10	31	OKQ558	Schraube F M5x10 (10-er Satz)
32	OD2476	Guide avec rampe/Guide with ramp	32	OD2476	Führung mit Rampe
33	OD2478	Etrier/Stirrup	33	OD2478	Bügel
34	Voir S14	Carte commande/Control board	34	Voir S14	Steuerkarte
35	OD5633	Entretoise de fixation (jeu x 10) / Fixing spacer (set x 10)	35	OD5633	Befestigungsring
36	OD5815	Plaque marque/Brand plate	36	OD5815	Geräteschild
37	OD1004	Vis pt wn 1442 k40/14 jeu x 10/ Screw pt wn 1442 k40/14 set x 10	37	OD1004	Schraube PT WN 1442 K40/14 (10-er Satz)
38	OD2482	Pivot équipe jeu x 2/Pivot assembly set x 2	38	OD2482	Drehbolzen komplett (2-er Satz)
S1	OD2471	Manette équipée/Knob assembly	S1	OD2471	Hebel komplett
S3	OD2472	Cache avec visserie/Cover with fixings	S3	OD2472	Blende mit Schrauben
S4	OD2473	Goulotte inférieure équipée/Lower chute assembly	S4	OD2473	Unterer Trichter komplett
S5	OD0802	Micro rupteur équipe/Micro switch assembly	S5	OD0802	Mikroschalter komplett
S6	OD2474	Bouton blocage/Locking button	S6	OD2474	Taster Verriegelung
S7	OD2475	Panneau supérieur équipe/Upper panel assembly	S7	OD2475	Obere Platte komplett
S8	OD2480	Cordon alimentation équipe/Power cable assembly	S8	OD2480	Stromkabel komplett
S9	OD2481	Châssis équipe/Frame assembly	S9	OD2481	Gestell komplett
S10	OD5388	Détecteur équipe/Sensor assembly	S10	OD5388	Sensor komplett
S11	OD2479	Tringle équipée/Rod assembly	S11	OD2479	Gestänge komplett
S12	OD0803	Ecran équipe/Screen assembly	S12	OD0803	Kranz komplett
S13	OD2477	Guide réglage complet/Complete adjustment guide	S13	OD2477	Einstellführung komplett
S14	OD8050	Carte com. Equipée cpx/Cpx control board assembly	S14	OD8050	Com-Karte komplett CPX

Vue éclatée carrosserie / Exploded view - Casing / Explosionszeichnung - Gehäuse

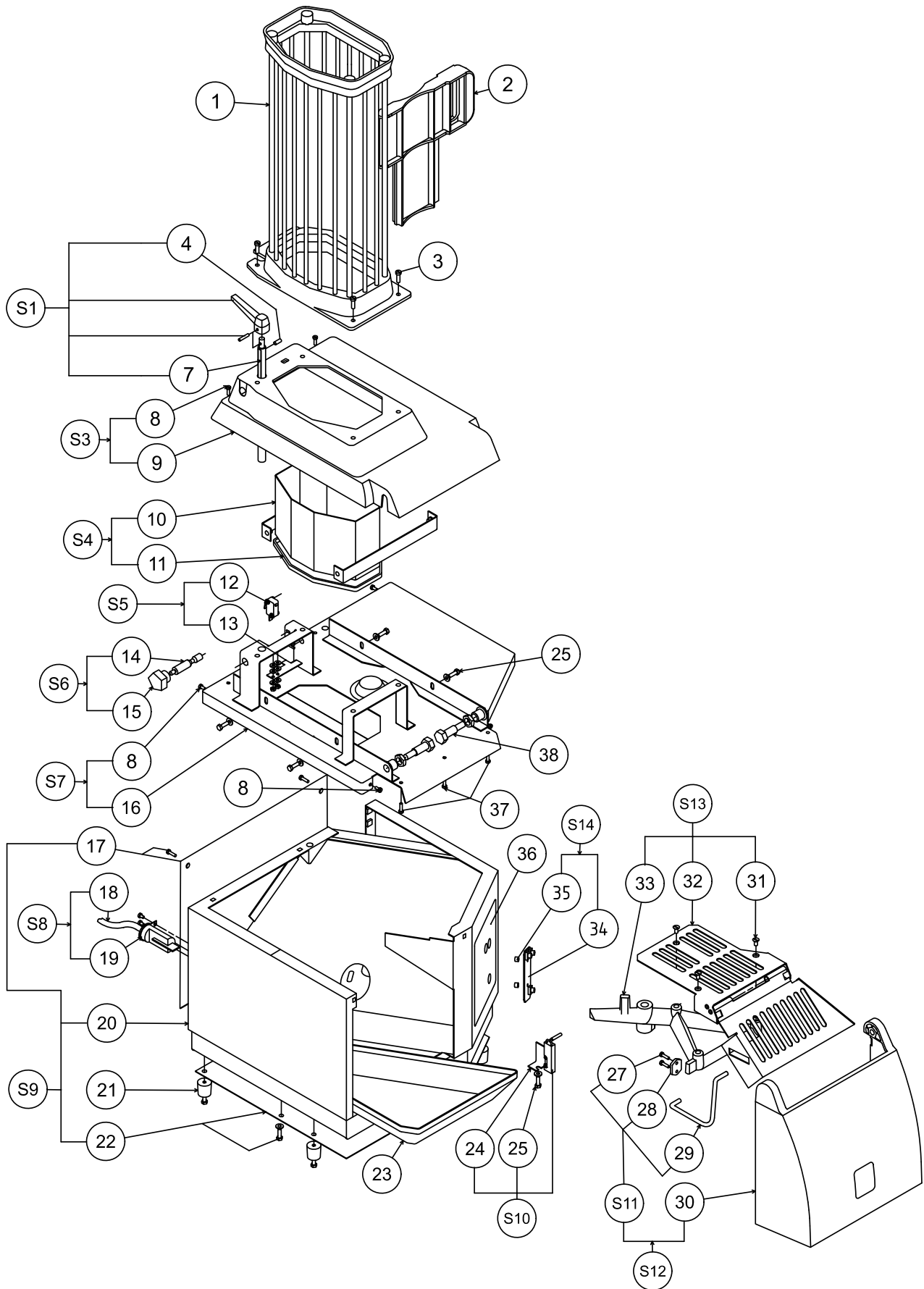


Nomenclatura - Carrozzeria / Nomenclatura - Carrocería

N°.	Cod.	Designazione
1	0D1675	Canale alimentazione
2	0D0737	Riduttore
3	0D3328	Vite rl m5x16 inox set x10
4	0U0502	Spina g05 5x12 set x5
7	0D2471	Leva
8	0D0532	Vite rl m4x12 inox set x10
9	0D2472	Maschera
10	0D2473	Canale inferiore
11	0D2702	Guarnizione
12	0D6617	Microruttore
13	Voir S5	Foglia di molla
14	0D2474	Nottolino
15	0U0476	Pulsante
16	0D2475	Piastra superiore
17	0D5942	Gruppo piastra posteriore
18	Voir S8	Cavo
19	Voir S8	Connettore alimentazione elettrica
20	0D2481	Telaio
21	0KL061	Piedino con vite set x4
22	0D5943	Gruppo lamiera di base
23	0D2391	Cassetto
24	0D5388	Supporto rilevatore
25	0D0506	Vite h m4x10 inox set x10
	0D2297	Rondella cs m5 set x10
27	0D1004	Vite pt wn 1442 k40/14 set x10
28	0D2479	Ponticello
29	0D2479	Asta
30	0D5944	Schermo
31	0KQ558	Vite f m5x10 set x10
32	0D2476	Guida con collettore
33	0D2478	Staffa
34	Voir S14	Scheda di comando
35	0D5633	Distanziatore di fissaggio
36	0D5815	Piastra marchio
37	0D1004	Vite pt wn 1442 k40/14 set x10
38	0D2482	Gruppo perno set x2
S1	0D2471	Gruppo leva
S3	0D2472	Maschera con viti
S4	0D2473	Gruppo canale inferiore
S5	0D0802	Gruppo microruttore
S6	0D2474	Pulsante bloccaggio
S7	0D2475	Gruppo pannello superiore
S8	0D2480	Gruppo cavo di alimentazione
S9	0D2481	Gruppo telaio
S10	0D5388	Gruppo rilevatore
S11	0D2479	Gruppo asta
S12	0D0803	Gruppo schermo
S13	0D2477	Guida regolazione completa
S14	0D8050	Gruppo scheda di com. cpx

N.	Código	Descripción
1	0D1675	Conducto de alimentación
2	0D0737	Reductor
3	0D3328	Tornillo rl m5x16 inox juego x10
4	0U0502	Pasador g05 5x12 juego x5
7	0D2471	Palanca
8	0D0532	Tornillo rl m4x12 inox juego x10
9	0D2472	Tapa
10	0D2473	Conducto inferior
11	0D2702	Junta
12	0D6617	Microinterruptor
13	Voir S5	Lámina muelle
14	0D2474	Leva
15	0U0476	Botón
16	0D2475	Placa superior
17	0D5942	Placa trasera equipada
18	Voir S8	Cable
19	Voir S8	Conector alimentación eléctrica
20	0D2481	Chasis
21	0KL061	Patín con tornillo juego x4
22	0D5943	Chapa de fondo equipada
23	0D2391	Cajón
24	0D5388	Soporte detector
25	0D0506	Tornillo h m5x12 inox juego x10
	0D2297	Arandela cs m5 juego x10
27	0D1004	Tornillo pt wn 1442 k40/14 juego x10
28	0D2479	Regleta
29	0D2479	Varilla
30	0D5944	Pantalla
31	0KQ558	Tornillo f m5x10 juego x10
32	0D2476	Guía con rampa
33	0D2478	Estribo
34	Voir S14	Tarjeta de mandos
35	0D5633	Separador de fijación
36	0D5815	Placa marca
37	0D1004	Tornillo pt wn 1442 k40/14 juego x10
38	0D2482	Pivote equipado juego x2
S1	0D2471	Palanca equipada
S3	0D2472	Tapa con tornillería
S4	0D2473	Conducto inferior equipado
S5	0D0802	Microinterruptor equipado
S6	0D2474	Botón bloqueo
S7	0D2475	Panel superior equipado
S8	0D2480	Cable de alimentación equipado
S9	0D2481	Chasis equipado
S10	0D5388	Detector equipado
S11	0D2479	Varilla equipada
S12	0D0803	Pantalla equipada
S13	0D2477	Guía ajuste completo
S14	0D8050	Tarjeta com. Equipada cpx

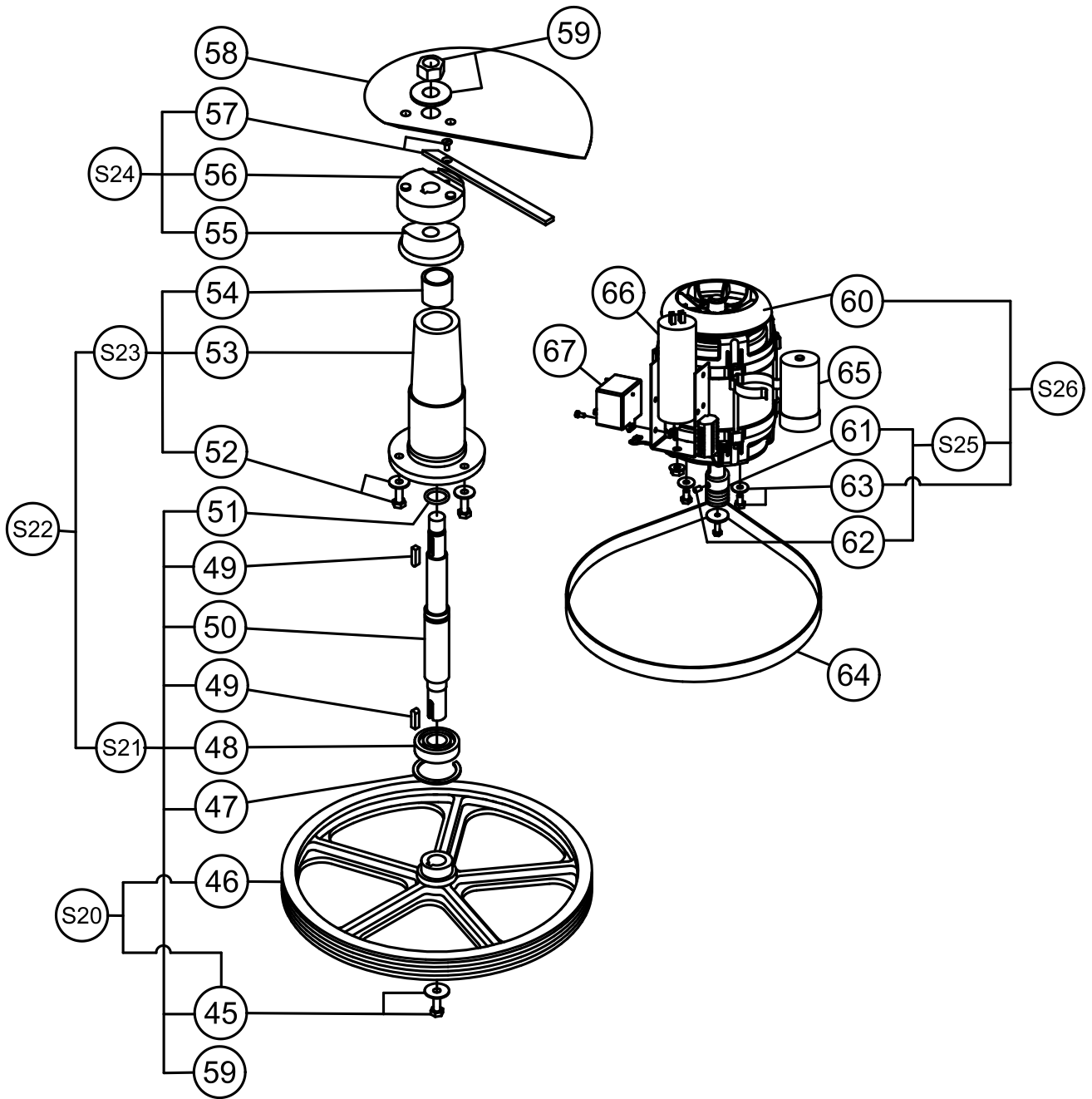
Esploso - Carrozzeria / Despiece - Carrocería



Nomenclature Mécanisme / Parts list Méchanical / Stückliste - Mechanik

Rep. Item	Code Part N°	Désignation / Description	Pos.	Teile-Nr	Bezeichnung
45	0D0499	Vis h m6x16 inox k55 jeu x10/Screw H M6x16 stainless steel k55 set x10	45	0D0499	Schraube H M6x16 Edelstahl K55 (10-er Satz)
	0D0627	Rondelle cl m6 aczn8b jeu x10/Washer CL M6 galva steel 8b set x10		0D0627	U-Scheibe CL M6 ACZN8B (10-er Satz)
46	Voir S20	Poulie réceptrice/Driven pulley	46	Voir S20	Aufnehmende Scheibe
47	OHD001	Circlips 40i jeu x10/Circlips 40i set x10	47	OHD001	Sicherungsring 40i (10-er Satz)
48	OKJ007	Roulement 6203 2rs/Bearing 6203 2RS	48	OKJ007	Rollager 6203 2RS
49	0D1582	Clavette c5x5x19 jeu x5/Cotterpin c5x5x19 set x5	49	0D1582	Keil C5x5x19 (5-er Satz)
50	Voir S21	Arbre/Shaft		Voir S21	Welle
51	OKQ575	Joint torique 17.12x2.6 jeu x5/O-ring 17.12x2.6 set x 5	51	OKQ575	O-Ring 17.12x2.6 (5-er Satz)
52	OKQ512	Vis h m6x20 inox jeu x10/Screw H M6x20 stainless steel set x10	52	OKQ512	Schraube H M6x20 Edelstahl (10-er Satz)
	0D0619	Rondelle cs l6 aczn jeu x10/Washer cs l6 galv steel set x10		0D0619	Scheibe CS l6 ACZN (10-er Satz)
53	Voir S23	Palier/Bearing	53	Voir S23	Lager
54	OHD004	Coussinet 22x27x28/Bushing 22x27x28	54	OHD004	Gleitlager 22x27x28
55	OHD020	Défecteur/Deflector	55	OHD020	Abweiser
56	Voir S24	Moyeu d'éjecteur/Ejector hub	56	Voir S24	Auswurfhabe
57	Voir S24	Ejecteur/Ejector	57	Voir S24	Auswurfscheibe
	0D0662	Vis f m4x8 inox jeu x10/Screw F M4x8 stainless steel set x10		0D0662	Schraube F M4x8 Edelstahl (10-er Satz)
58	OKQ477	Couteau/Blade	58	OKQ477	Messer
59	OD0588	Ecrou frein m14 jeu x10/Locking nut M14 set x10	59	OD0588	Selbstsichernde Mutter M14 (10-er Satz)
	0D2264	Rondelle l14 aczn jeu x10/Washer l14 galva steel set x10		0D2264	U-Scheibe l14 ACZN (10-er Satz)
60	Voir S26	Moteur/Motor	60	Voir S26	Motor
61	Voir S25	Poulie motrice/Drive pulley	61	Voir S25	Antriebsscheibe
62	OD2109	Vis shc m5x8 bout plat jeu x10/Screw shc m5x8 flat end set x10	62	OD2109	Schraube SHC M5x8 flaches Ende (10-er Satz)
63	OKQ494	Vis h m6x12 inox jeu x10 /Screw H M6x10 stainless steel set x10	63	OKQ494	Schraube H M6x12 Edelstahl (10-er Satz)
64	OKQ397	Courroie poly v/Poly V belt	64	OKQ397	Riemen Poly V
65	OU0471	Condensateur démarrage /Starter capacitor	65	OU0471	Startkondensator
	OU0242	Lyre/Bracket		OU0242	Federklammer
66	OU0403	Condensateur permanent/Permanent capacitor	66	OU0403	Dauerkondensator
	OD3590	Ecrou HU8 jeu x10 / HU 8 nut set x 10		OD3590	Mutter HU8 (10-er Satz)
67	OD3329	Klixon 4CR2 692 230v/ Klixon 4CR2 692 230v	67	OD3329	Klixon 4CR2 692 230v
	OD0610	Vis c m4x8 inox k35 jeu x10/Screw c m4x8		OD0610	Schraube C M4x8 (10-er Satz)
	OD3065	Ecrou HU4 jeu x10 / HU 4 nut set x10		OD3065	Mutter HU4 (10-er Satz)
S20	OD2486	Poulie réceptrice équipée/Driven pulley assembly	S20	OD2486	Aufnehmende Scheibe komplett
S21	OD2485	Mécanisme/Mechanism	S21	OD2485	Getriebe
S22	OD2484	Palier équipe/Bearing assembly	S22	OD2484	Lager komplett
S23	OD2483	Palier nu/Bearing only	S23	OD2483	Lager allein
S24	OD0806	Entraîneur éjecteur équipe/Ejector drive assembly	S24	OD0806	Mitnehmer Auswurf komplett
S25	OD2487	Poulie avec vis/Pulley with screws	S25	OD2487	Scheibe mit Schraube
S26	OD5386	Moteur 230 50 equipe/Motor assembly 230 50	S26	OD5386	Motor 230 50 komplett
	OD5387	Moteur 115 60 equipe/Motor assembly 115 60		OD5387	Motor 115 60 komplett
	OD5390	Moteur 220 60 equipe/Motor assembly 220 60		OD5390	Motor 220 60 komplett

Vue éclatée Mécanisme / Exploded view Méchanical / Explosionszeichnung - Mechanik

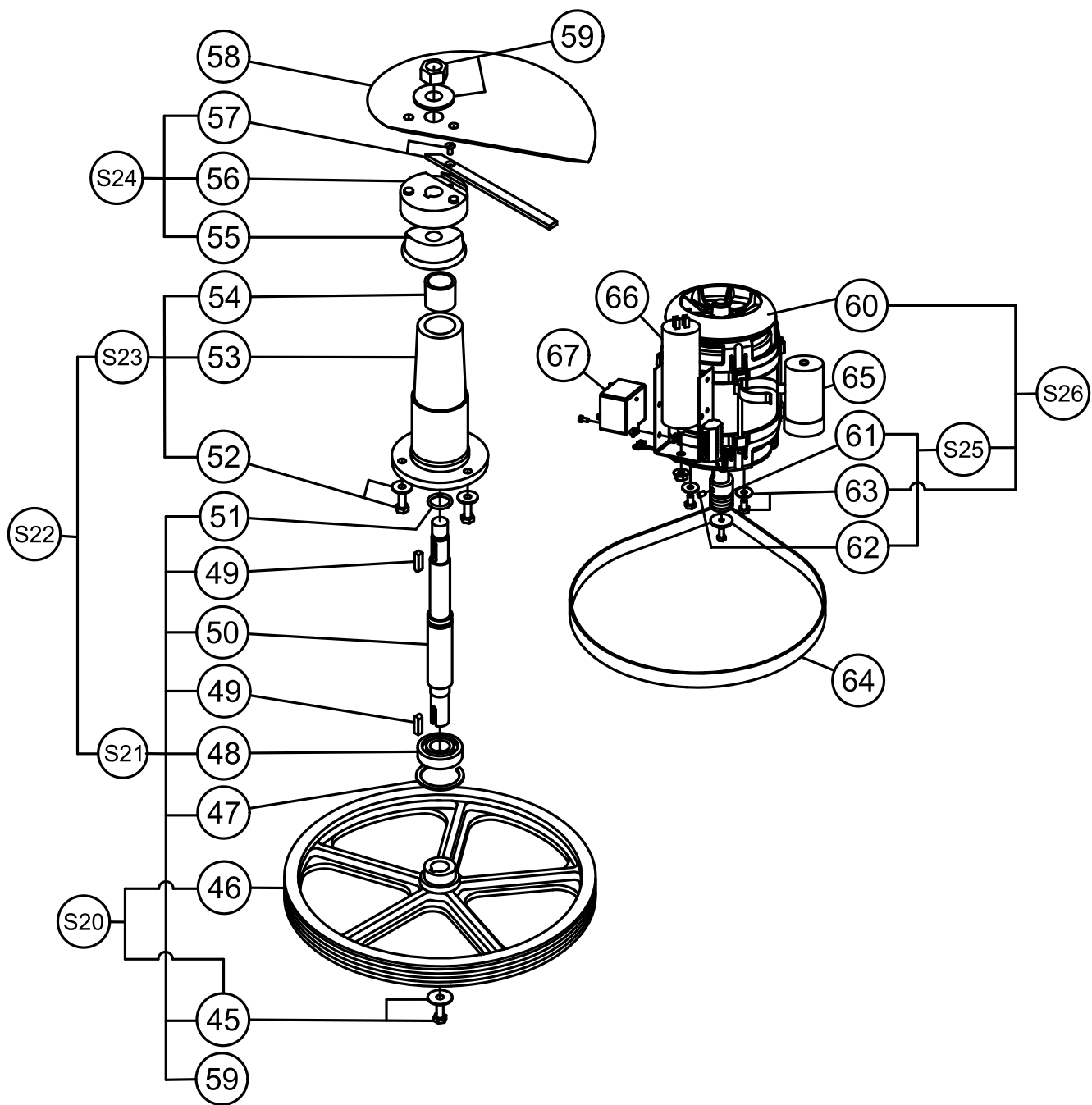


Nomenclatura - Meccanica / Nomenclatura - Sistema mecánico

N°.	Cod.	Designazione
45	0D0499	Vite h m6x16 inox k55 set x10
	0D0627	Rondella cl m6 aczn8b set x10
46	Voir S20	Puleggia di ricezione
47	0HD001	Anelli di sicurezza 40i set x10
48	0KJ007	Cuscinetto 6203 2rs
49	0D1582	Chiavetta c5x5x19 set x5
	Voir S21	Albero
51	0KQ575	Guarnizione torica 17.12x2.6 set x5
52	0KQ512	Vite h m6x20 inox set x10
	0D0619	Rondella cs l6 aczn set x10
53	Voir S23	Cuscinetto
54	0HD004	Cuscinetto 22x27x28
55	0HD020	Deflettore
56	Voir S24	Mozzo di espulsore
57	Voir S24	Espulsore
	0D0662	Vite f m4x8 inox set x10
58	0KQ477	Coltello
59	0D0588	Dado freno m14 set x10
	0D2264	Rondella l14 aczn set x10
60	Voir S26	Motore
61	Voir S25	Puleggia motrice
62	0D2109	Vite shc m5x8 estremità piatta set x10
63	0KQ494	Vite h m6x12 inox set x10
64	0KQ397	Cinghia poly v
65	0U0471	Condensatore avviamento
	0U0242	Lira
66	0U0403	Condensatore permanente
	0D3590	Dado hu m8 set x10
67	0D3329	Klixon 4CR2 692 230v
	0D0610	Vite c m4x8 inox set x10
	0D3065	Dado HU m4 inox set x10
S20	0D2486	Gruppo puleggia di ricezione
S21	0D2485	Meccanismo
S22	0D2484	Gruppo cuscinetto
S23	0D2483	Cuscinetto singolo
S24	0D0806	Gruppo sistema di guida espulsore
S25	0D2487	Puleggia con viti
S26	0D5386	Gruppo motore 230 50
	0D5387	Gruppo motore 115 60
	0D5390	Gruppo motore 220 60

N.	Código	Descripción
45	0D0499	Tornillo h m6x16 inox k55 juego x10
	0D0627	Arandela cl m6 aczn8b juego x10
46	Voir S20	Polea receptora
47	0HD001	Circlips 40i juego x10
48	0KJ007	Rodamiento 6203 2rs
49	0D1582	Chaveta c5x5x19 juego x5
	Voir S21	Árbol
51	0KQ575	Junta tórica 17.12x2.6 juego x5
52	0KQ512	Tornillo h m6x20 inox juego x10
	0D0619	Arandela cs 16 aczn juego x10
53	Voir S23	Soporte
54	0HD004	Cojinete 22x27x28
55	0HD020	Deflector
56	Voir S24	Cubo de eyector
57	Voir S24	Eyector
	0D0662	Tornillo f m4x8 inox juego x10
58	0KQ477	Cuchilla
59	0D0588	Tuerca freno m14 juego x10
	0D2264	Arandela l14 aczn juego x10
60	Voir S26	Motor
61	Voir S25	Polea motriz
62	0D2109	Tornillo shc m5x8 extremo plano juego x10
63	0KQ494	Tornillo h m6x12 inox juego x10
64	0KQ397	Correa poli v
65	0U0471	Condensador arranque
	0U0242	Lira
66	0U0403	Condensador permanente
	0D3590	Tuerca hu m8 juego x10
67	0D3329	Klixon 4CR2 692 230v
	0D0610	Tornillo c m4x8 inox k35 juego x10
	0D3065	Tuerca hu m4 juego x10
S20	0D2486	Polea receptora equipada
S21	0D2485	Mecanismo
S22	0D2484	Soporte equipado
S23	0D2483	Soporte sin nada
S24	0D0806	Accionador eyector equipado
S25	0D2487	Polea con tornillo
S26	0D5386	Motor 230 50 equipado
	0D5387	Motor 115 60 equipado
	0D5390	Motor 220 60 equipado

Esploso - Meccanica / Despiece - Sistema mecánico



Nomenclature Electrique / Parts list - Electrical / Stückliste Elektrik / Nomenclatura - Elettrica / Nomenclatura Sistema Eléctrico

Rep. Item	Code Part N°	Désignation / Description
17	0D5942	Plaque arrière équipé/Rear plate assembly
70	0D2848	Entretoise circuit imprime jeu x 6/PCB spacer set x 6
71	0D5297	Support composant/Component support
72	0KQ429	Carte puissance mono/Single phase power board
73	0D5389	Cordon commande puissance/Power control cable
74	0D3027	Vis TH M4x12 jeu x 10/Screw TH M4x12 set x 10

Pos.	Teile-Nr	Bezeichnung
17	0D5942	Hintere Platte komplett
70	0D2848	Abstandsring Platine (6-er Satz)
71	0D5297	Halterung Bauteil
72	0KQ429	Hintere Platte komplett
73	0D5389	Kabel Steuerung Leistung
74	0D3027	Schraube H M4x12 (10-er Satz)

N°.	Cod.	Designazione
17	0D5942	Gruppo piastra posteriore
70	0D2848	Distanziatore circuito stampato set x 6
71	0D5297	Supporto componente
72	0KQ429	Scheda potenza mono
73	0D5389	Cavo comando potenza
74	0D3027	Vite TH M4x12 set x 10

N.	Código	Descripción
17	0D5942	Placa trasera equipada
70	0D2848	Separador circuito impreso juego x 6
71	0D5297	Soporte componente
72	0KQ429	Tarjeta de potencia monofásica
73	0D5389	Cable mando de potencia
74	0D3027	Tornillo TH M4x12 juego x 10

**Vue éclatée Electrique/ Exploded view Electrical/
Explosionszeichnung - Elektrik / Esploso - Elettrica / Des-
piece - Sistema Eléctrico**

